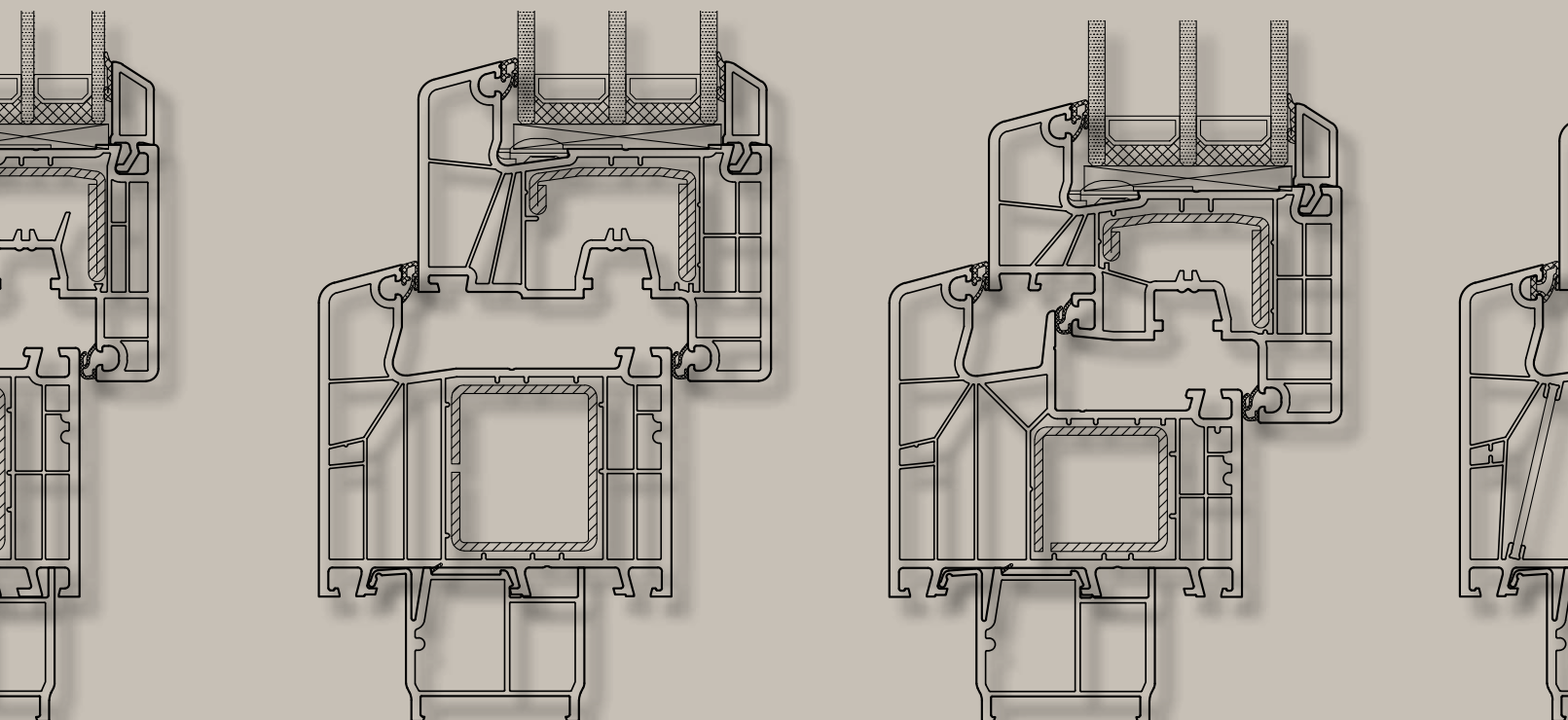


SYSTEMÜBERSICHT



KUNSTSTOFF-FENSTER

 **Huber & Sohn**
BACHMEHRING

KUNSTSTOFF-FENSTER

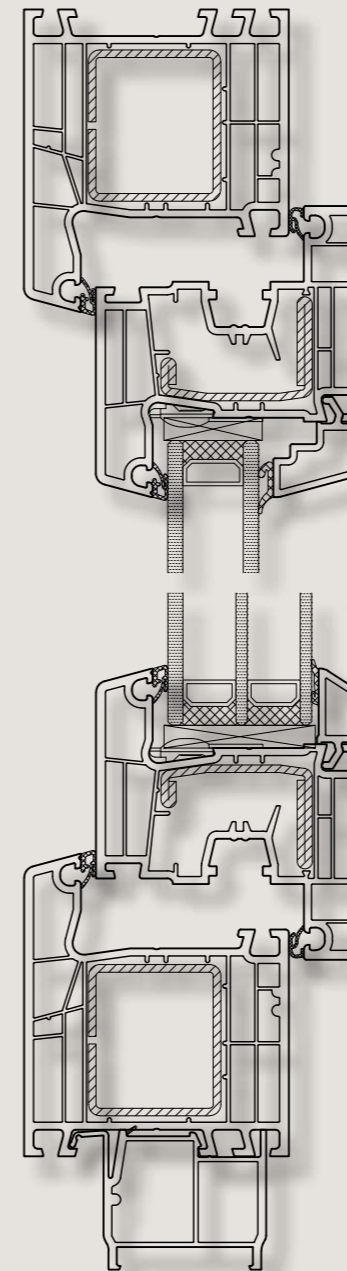


PFLEGELEICHT & VERLÄSSLICH

Kunststoff-Fenster sind durch ihre Wirtschaftlichkeit und einfache Pflege eine gute Wahl. Mit einem hohen Recyclinganteil in allen Profilen sorgen wir für eine ressourcenschonende und verantwortungsbewusste Produktion unserer Kunststoff-Fenster, denn das ist uns bei allem wichtig, was wir tun.

Mit innovativen Oberflächen sehen unsere Kunststoff-Fenster heute auch längst nicht mehr wie „Plastik“ aus. Wir haben die passende Optik für Ihren ganz persönlichen Stil.

IDEAL 4000

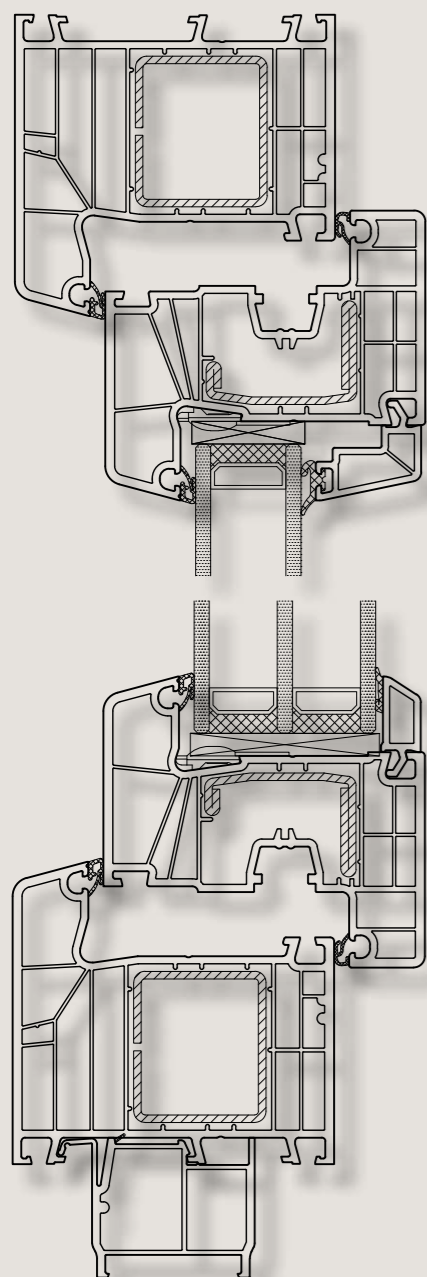


Die richtige Wahl, wenn ein preisgünstiges Kunststoff-Fenster ohne Schnick-Schnack gefragt ist. Mit dem System IDEAL 4000 lassen sich Bauvorhaben umsetzen, bei denen die Wirtschaftlichkeit klar im Vordergrund steht. In hochwertigen Gebäuden kommt es in Nebenräumen, Garagen oder im Keller zum Einsatz.



FÜR IHREN STIL	KLASSISCH • flächenversetzt
WÄRMEDÄMMUNG	$U_f = 1,3 \text{ W/m}^2\text{K}$ U_g von $1,1 \text{ W/m}^2\text{K}$ bis $0,6 \text{ W/m}^2\text{K}$ U_w von $1,3 \text{ W/m}^2\text{K}$ bis $0,93 \text{ W/m}^2\text{K}$
SCHALLSCHUTZ	R_w von 33 dB bis 45 dB (bei 2-fach Glas) R_w von 33 dB bis 37 dB (bei 3-fach Glas)
SICHERHEIT	Einbruchhemmung bis RC 2
LUFTDURCHLÄSSIGKEIT	Klasse 4
SCHLAGREGENDICHTHEIT	Klasse 9A
BAUTIEFE	70mm • 5 Kammern
DICHTUNGSSYSTEM	Anschlagdichtungssystem 2 Dichtungen
BONDING INSIDE	Bei besonders großen Flügeln und zur Einbruchhemmung kommt bei Bedarf unsere Glasverklebung zum Einsatz.
EINBAUSTÄRKEN GLAS	min. 24 mm / max. 38 mm
ANSICHTSBREITEN	129 mm Rahmen-Flügel 142 mm Flügel-Stulp-Flügel 202 mm Flügel-Pfosten-Flügel
ÖFFNUNGSARTEN	Festverglasung Dreh-Kipp • Dreh • Kipp Fenstertür mit absperbarem Getriebe nach außen öffnende Fenstertür Parallel-Abstell-Schiebetür (PAS)
BODENSCHWELLEN	aluplast (20 mm Übertritt) • barrierefrei
FENSTERFALZLÜFTER	arimeo classic S
BESCHATTUNG	Rollladen • Raffstore • Textilscreen
FARBEN	weiß
INNENOPTIK BESCHLAG	silber (Standard) • weiß voll verdeckt liegende Bandseite

IDEAL 7000

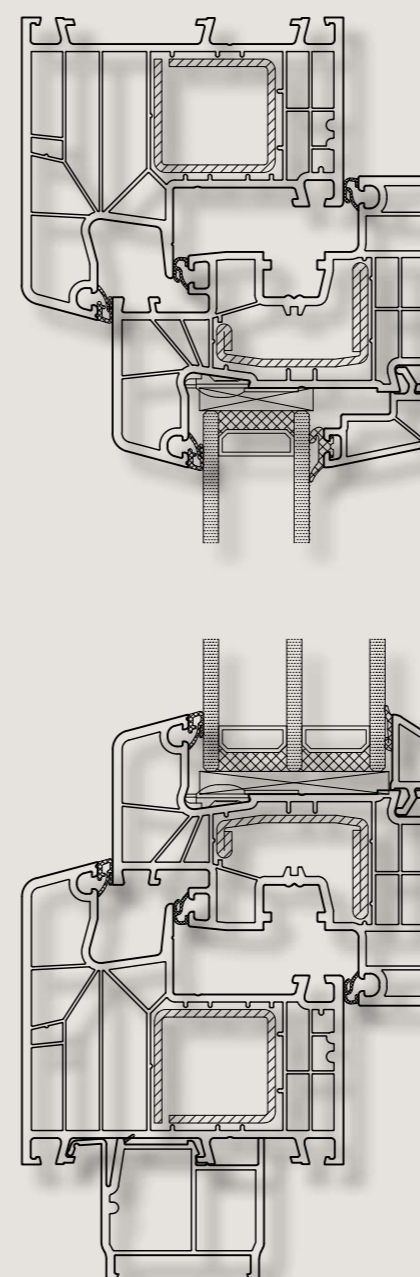


FÜR IHREN STIL	KLASSISCH • flächenversetzt
WÄRMEDÄMMUNG	$U_f = 1,1 \text{ W/m}^2\text{K}$ U_g von $1,1 \text{ W/m}^2\text{K}$ bis $0,5 \text{ W/m}^2\text{K}$ U_w von $1,2 \text{ W/m}^2\text{K}$ bis $0,80 \text{ W/m}^2\text{K}$
SCHALLSCHUTZ	R_w von 33 dB bis 45 dB (bei 2-fach Glas) R_w von 33 dB bis 46 dB (bei 3-fach Glas)
SICHERHEIT	Einbruchhemmung bis RC 2
LUFTDURCHLÄSSIGKEIT	Klasse 4
SCHLAGREGENDICHTHEIT	Klasse 9A
BAUTIEFE	85mm • 6 Kammern
DICHTUNGSSYSTEM	Anschlagdichtungssystem 2 Dichtungen
BONDING INSIDE	Bei besonders großen Flügeln und zur Einbruchhemmung kommt bei Bedarf unsere Glasverklebung zum Einsatz.
EINBAUSTÄRKEN GLAS	min. 28 mm / max. 48 mm
ANSICHTSBREITEN	129 mm Rahmen-Flügel 142 mm Flügel-Stulp-Flügel 182 mm Flügel-Pfosten-Flügel
ÖFFNUNGSARTEN	Festverglasung Dreh-Kipp • Dreh • Kipp Fenstertür mit absperbarem Getriebe nach außen öffnende Fenstertür Parallel-Abstell-Schiebetür (PAS) Hebe-Schiebe-Tür (Schema A • Schema C)
BODENSCHWELLEN	aluplast (20 mm Übertritt) • barrierefrei GKG COMBI PLAN 0.0 • Null-Schwelle
FENSTERFALZLÜFTER	arimeo classic S
BESCHATTUNG	Rollladen • Raffstore • Textilscreen
FARBEN	weiß 12 Holzdekore • 22 Uni-Farben 4 WOODEC-Dekore • 7 ALUDEC-Farben beidseitig oder einseitig außen foliert WOODEC & ALUDEC auch kombiniert
INNENOPTIK BESCHLAG	silber (Standard) • weiß • schwarz voll verdeckt liegende Bandseite

Verlässlich im Neubau: Das bewährte System IDEAL 7000 sorgt für beste Wohnqualität und gute Energieeffizienz und behält trotzdem die Wirtschaftlichkeit des Bauvorhabens im Auge. Gleichzeitig bietet es die volle Gestaltungsvielfalt was Farben, Formen und Öffnungsarten angeht.



IDEAL 8000

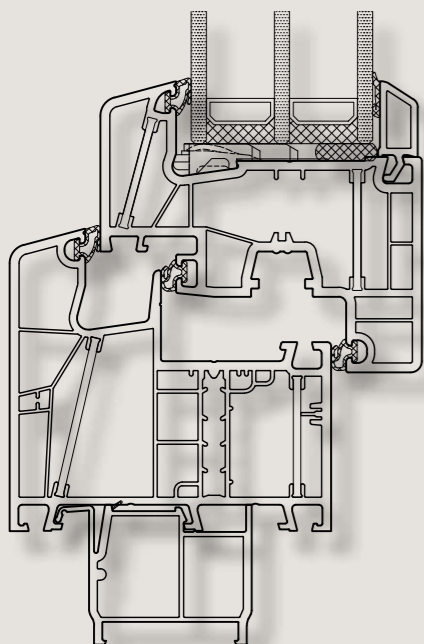
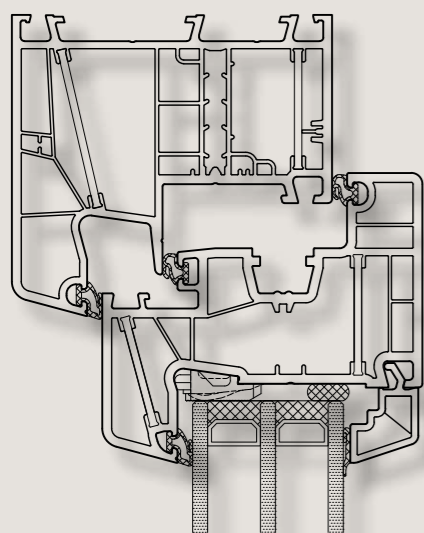


FÜR IHREN STIL	KLASSISCH • flächenversetzt
WÄRMEDÄMMUNG	$U_f = 1,0 \text{ W/m}^2\text{K}$ U_g von $1,1 \text{ W/m}^2\text{K}$ bis $0,5 \text{ W/m}^2\text{K}$ U_w von $1,2 \text{ W/m}^2\text{K}$ bis $0,75 \text{ W/m}^2\text{K}$
SCHALLSCHUTZ	R_w von 34 dB bis 48 dB (bei 2-fach Glas) R_w von 34 dB bis 46 dB (bei 3-fach Glas)
SICHERHEIT	Einbruchhemmung bis RC 2
LUFTDURCHLÄSSIGKEIT	Klasse 4
SCHLAGREGENDICHTHEIT	Klasse E750
BAUTIEFE	85mm • 6 Kammern
DICHTUNGSSYSTEM	Mitteldichtungssystem 3 Dichtungen
SAFETEC INSIDE	Als dritte Dichtung sorgt der feste Mittelsteg für verbesserte Wärmedämmung und verhindert ein schnelles Aufhebeln des Flügels für mehr Sicherheit.
BONDING INSIDE	Bei besonders großen Flügeln und zur Einbruchhemmung kommt bei Bedarf unsere Glasverklebung zum Einsatz.
EINBAUSTÄRKEN GLAS	min. 28 mm / max. 48 mm
ANSICHTSBREITEN	119 mm Rahmen-Flügel 142 mm Flügel-Stulp-Flügel 182 mm Flügel-Pfosten-Flügel
ÖFFNUNGSARTEN	Festverglasung Dreh-Kipp • Dreh • Kipp Fenstertür mit absperbarem Getriebe nach außen öffnende Fenstertür Parallel-Abstell-Schiebetür (PAS) Hebe-Schiebe-Tür (Schema A • Schema C)
BODENSCHWELLEN	aluplast (20 mm Übertritt) • barrierefrei
FENSTERFALZLÜFTER	arimeo classic S
BESCHATTUNG	Rollladen • Raffstore • Textilscreen
FARBEN	weiß 12 Holzdekore • 22 Uni-Farben 4 WOODEC-Dekore • 7 ALUDEC-Farben beidseitig oder einseitig außen foliert WOODEC & ALUDEC auch kombiniert
INNENOPTIK BESCHLAG	silber (Standard) • weiß • schwarz voll verdeckt liegende Bandseite

Hervorragende Dämmwerte und das Plus an Sicherheit prädestinieren das System IDEAL 8000 für den Einsatz im hochwertigen Neubau und bei anspruchsvollen Sanierungsvorhaben. Dabei steht die größtmögliche Gestaltungsvielfalt für Ihren ganz persönlichen Stil zur Verfügung.



ENERGETO 8000



Herausragende Energieeffizienz auf Passivhaus-niveau kennzeichnet das System ENERGETO 8000. Innovative Technologien wie Safetec, Powerdur oder der Swisspacer ultimate machen es zu einem der modernsten und hochwertigsten Kunststoff-Fenstersysteme.

FÜR IHREN STIL	KLASSISCH • flächenversetzt
WÄRMEDÄMMUNG	U_f von 0,95 W/m ² K bis 0,79 W/m ² K U_g von 0,6 W/m ² K bis 0,5 W/m ² K U_w von 0,79 W/m ² K bis 0,67 W/m ² K
SCHALLSCHUTZ	R_w von 33 dB bis 45 dB
SICHERHEIT	Einbruchhemmung bis RC 2
LUFTDURCHLÄSSIGKEIT	Klasse 4
SCHLAGREGENDICHTHEIT	Klasse E750
BAUTIEFE	85mm • 6 Kammern
DICHTUNGSSYSTEM	Mitteldichtungssystem 3 Dichtungen
SAFETEC INSIDE	Als dritte Dichtung sorgt der feste Mittelsteg für verbesserte Wärmedämmung und verhindert ein schnelles Aufhebeln des Flügels für mehr Sicherheit.
POWERDUR INSIDE	Glasfaserverstärkte Kunststoff-Stege sorgen für Stabilität und machen eine zusätzliche Stahlarmierung überflüssig.
FOAM INSIDE	Für höchste Wärmedämmung werden bei Bedarf die zentralen Kammern vollständig mit Polyurethan ausgeschäumt.
BONDING INSIDE	Unsere Glasverklebung sorgt in Verbindung mit POWERDUR für Stabilität bei maximaler Wärmedämmung.
SWISSPACER INSIDE	Glasrandverbund Swisspacer ULTIMATE $\Psi_i = 0,030$ W/mK
EINBAUSTÄRKEN GLAS	min. 40 mm / max. 48 mm
ANSICHTSBREITEN	119 mm Rahmen-Flügel 142 mm Flügel-Stulp-Flügel 182 mm Flügel-Pfosten-Flügel
ÖFFNUNGSARTEN	Festverglasung Dreh-Kipp • Dreh • Kipp Fenstertür mit abschließbarem Getriebe nach außen öffnende Fenstertür Parallel-Abstell-Schiebetür (PAS)
BODENSCHWELLEN	aluplast (20 mm Übertritt) • barrierefrei
FENSTERFALZLÜFTER	arimeo classic S
BESCHATTUNG	Rollladen • Raffstore • Textilscreen

FARBEN	weiß 12 Holzdekore • 22 Uni-Farben 4 WOODEC-Dekore • 7 ALUDEC-Farben beidseitig oder einseitig außen foliert WOODEC & ALUDEC auch kombiniert
INNENOPTIK BESCHLAG	silber (Standard) • weiß • schwarz voll verdeckt liegende Bandseite

Impressum
Herausgeber: Huber & Sohn GmbH & Co. KG
Konzept, Layout und Text: Huber & Sohn GmbH & Co. KG

Bildnachweis
Bilder aus dem Archiv von Huber & Sohn GmbH & Co. KG
Seite 2: Michael Peters von MIKEPETERS PHOTOGRAPHY

Alle in dieser Broschüre genannten technischen Werte beziehen sich auf ein 1-flg. Dreh-Kipp-Fenster mit dem Rahmenaußenmaß 1230 mm x 1480 mm. Alle Angaben sind rechtlich nicht bindend und stellen keine zugesicherte Eigenschaft dar, sondern dokumentieren vielmehr, welche Ergebnisse einzelne Berechnungen oder Prüfungen unserer Produkte durch verschiedene Institute oder andere Stellen ergeben haben. Maßgebend im Einzelfall sind die von uns auftragsbezogen bescheinigten und nachgewiesenen Werte und Eigenschaften.

Stand: 03/2024
Technische Änderungen vorbehalten.
Alle Rechte vorbehalten. Nachdruck und Vervielfältigung, auch auszugsweise, nur mit ausdrücklicher Genehmigung der Rechteinhaber.





Wasserburger Str. 4 ▪ 83549 Bachmehring
Tel. (0 80 71) 9 19-0 ▪ info@huber-sohn.de

www.huber-sohn.de